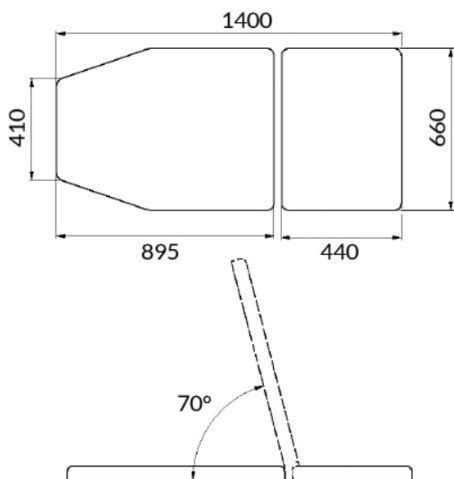
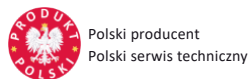


JFZ.3s
fotel diagnostyczno-zabiegowy 2-częściowy elektryczny


1 biały	4 zielony ciemny	5 błękitny	6 niebieski	7 beżowy
8 złoty	9 zielony jasny	10 niebieski jasny	11 pomarańczowy jasny	12 bordowy
13 czerwony	15 pomarańczowy	16 beżowy jasny	17 morski	18 czarny
19 żółty	20 szary	21 zielony trawiasty	22 brązowy ciemny	23 różowy
24 fioletowy	25 limonka	26 patyna miedzi		

TAPICERKA paleta STANDARD Line

2-częściowy uniwersalny fotel diagnostyczno-zabiegowy z elektryczną regulacją wysokości bezprzewodowym pilotem ręcznym lub opcjonalnie przewodowym pilotem nożnym. Wykonany na stabilnej ramie o budowie kolumnowej z profili lakierowanych proszkowo, posiadającej w podstawie ramy 4 podgumowane stopki z regulacją umożliwiającą poziomowanie fotela na podłożu gabinetu lekarskiego.

Fotel diagnostyczno-zabiegowy JFZ.3s wyposażony jest w siedzisko i regulowane oparcie pleców ze zdejmowanym miękkim podglówkiem oraz w obustronne podłokietniki służące podparciu przedramion pacjenta regulowane ręcznie we wszystkich płaszczyznach. Regulacja kąta pochylenia oparcia pleców odbywa się pneumatycznie przy pomocy sprężyny gazowej. Oparcie z podglówkiem i siedzisko fotela oraz podłokietnikami pokryto bezszwową tapicerką z atestowanego materiału skóropodobnego lub winylowego z wkładem z elastycznej, średnio twardej pianki poliuretanowej. Obustronne szyny euro pod siedziskiem służą do szybkiego montowania i demontowania oraz pozycjonowania na szynie osprzętu do fotela zabiegowego, np. podłokietników, blatu zabiegowego, czy lampy zabiegowej z uchwytem szynowym.

Fotel zabiegowo-diagnostyczny JFZ.3s można dodatkowo doposażyć w wysięgnik z wieszakiem do kroplówek SK montowany do szyny euro, uchwyt na podkłady higieniczne w rolce W70 montowany za oparciem fotela oraz w obrotowy i montowany na szynie euro blat zabiegowy PLB, a także w wolnostojący stopień SW ułatwiający pacjentom wejście i zejście z fotela diagnostyczno-zabiegowego.

Podmiot odpowiedzialny za wyrób medyczny
(aktualne dane podmiotu z bazy EUDAMED Komisji Europejskiej)

[PL-MF-000035501](https://www.pl-mf-000035501)

PRODUCENT

JUVENTAS

Autoryzowany dystrybutor producenta

EpicMED sklep ze sprzętem i wyposażeniem medycznym



Email: sklep@epicmed.pl

<https://epicmed.pl/>

32 720 94 11

DANE PRODUKTU

Wyrób medyczny [MDD/MDR]	Nie
Rodzaj fotela zabiegowego	uniwersalny (wielofunkcyjny)
Maksymalne obciążenie z pacjentem	do 150 kg
Regulacja wysokości siedziska	elektryczna pilotem ręcznym
Wysokość siedziska do podłoża - minimum	45 cm
Wysokość siedziska do podłoża - maksimum	65 cm
Rozkładanie do pozycji leżącej	Tak
Sekcja podnóżka	bez podnóżka
Podłokietniki regulowane	Tak
Pozycja Trendelenburga	Nie
Pozycja antyTrendelenburga	Nie
Dostępność PLUS (AOS)	Tak
Błat zabiegowy/instrumentalny	błat zabiegowy opcjonalnie
Usługa wniesienia fotela do lokalu	dostępna
Konstrukcja fotela	stal lakierowana proszkowo
Pilot ręczny bezprzewodowy	w standardzie
Pilot nożny przewodowy	opcjonalnie
Oparcie pleców	tapicerowane regulowane
Sposób regulacji oparcia pleców	pneumatyczny (sprężyna gazowa)
Zakres regulacji oparcia pleców	0 - 70°
Siedzisko	tapicerowane
Sposób regulacji siedziska	elektryczny
Wysokość siedziska od podłoża [cm]	45-65
Podglówek	tapicerowany, miękki, z regulacją (pas regulacyjny)
Zakres regulacji wysokości podglówka [cm]	0-25 od szczytu oparcia pleców
Sposób regulacji podglówka	manualny
Podłokietniki	tapicerowane o wymiarach 40x15 cm
Sposób regulacji podłokietników	manualny
Zakres regulacji podłokietników - wysokość	2-38 cm od poziomu siedziska
Zakres regulacji podłokietników - obrót w poziomie	180° (-90° do +90°)
Wieszak kropłówki	opcjonalnie z głowicą 4 haczyki
Sposób regulacji wieszaka kropłówki	bez regulacji
Maksymalne obciążenie wieszaka kropłówki [kg]	5
Błat zabiegowy - długość [cm]	32,5
Błat zabiegowy - szerokość [cm]	26,5
Sposób regulacji blatu zabiegowego	manualny
Maksymalne obciążenie blatu zabiegowego [kg]	5
Podest do wchodzenia	opcjonalnie wolnostojący
Wieszak na podkłady higieniczne	opcjonalnie
Wieszak na podkłady higieniczne - pojemność	1 rołka o długości do 70 cm
Podstawa fotela	podgumowane stopki
Zasilanie	AC 220-230 V 50-60 Hz
Szerokość siedziska [cm]	66
Głębokość siedziska [cm]	44
Wysokość (długość) oparcia pleców [cm]	89,5

Szerokość oparcia pleców [cm]	41-66
Wysokość podestu do wchodzenia [cm]	25
Szerokość podestu do wchodzenia [cm]	55
Długość podestu do wchodzenia [cm]	35
Szerokość całkowita fotela [cm]	81
Długość całkowita fotela w pozycji leżącej bez podnóżka [cm]	140
Wysokość całkowita fotela w pozycji siedzącej [cm]	134-154
Wysokość całkowita fotela w pozycji leżącej [cm]	45-65
Szerokość podstawy [cm]	53
Długość podstawy [cm]	111
Waga fotela [kg]	72
Numer katalogowy produktu	JFZ 3
Kod PKWU	32.50.30.0
Kod CN	9018 90 84
Certyfikacja produktu	CE/MDD/MDR
Dokument certyfikacji produktu	deklaracja zgodności
Nomenklatura wg dyrektyw MDD i MDR	wyrób medyczny
Kod Basic UDI-DI	590401370fotzabelZ2
Klasa ryzyka wyrobu medycznego	klasa I, reguła 13
Organ zgłoszenia wyrobu medycznego	Urząd Rejestracji Produktów Leczniczych, Wyrobów Medycznych i Produktów Biobójczych
Nazwa zgłoszona do organu	JFZ 3 fotel zabiegowy elektryczny
Stawka podatku VAT na produkt	8%
Podstawa prawna obniżonej stawki VAT	art. 41 ust. 2 oraz zał. nr 3 poz. 105 ustawy o VAT (wyrób medyczny)
Gwarancja ogólna	2 lata
Gwarant udzielający gwarancji	producent wyrobu / produktu
Gwarancja na konstrukcję	2 lata
Gwarancja na elementy elektryczne	2 lata
Gwarancja na elementy pneumatyczne	2 lata
Gwarancja na tapicerkę standardową	1 rok
Gwarancja na tapicerkę premium	1 rok
Rodzaj przesyłki z produktem	przesyłka paletowa
Rodzaj palety	paleta EUR 1 (120x80 cm) bezzwrotna
Gabaryt produktu na paletcie	120x80x170 cm
Waga przesyłki wraz z paletą (paletami) [kg]	100
Usługa wniesienia towaru do lokalu odbiorcy	odpłatna
Producent wyrobu	[38] Ziółkowski JUVENTAS S.K.A. ☎ Srogów Górny 172, 38-507 Jurowce[Polaska] ☎13 463 80 35 @ biuro@juventas.pl
SRN - kod producenta w bazie EUDAMED Komisji Europejskiej	[38] PL-MF-000035501
Serwis techniczny w Polsce	fabryczny producenta
Serwis techniczny - kontakt	☎ 13 463 80 35 @ reklamacje@juventas.pl
Podmiot odpowiedzialny za wprowadzenie wyrobu medycznego do obrotu w Polsce	producent wyrobu medycznego (dane powyżej)
Podmiot odpowiedzialny za bezpieczeństwo produktu	producent (dane powyżej)
Zgłaszanie incydentów medycznych	[38] ☎ 881 090 520 michal@juventas.pl

Biuro handlowe sklepu

EpicMED sklep ze sprzętem i wyposażeniem medycznym
 Infolinia.: **32 720 94 11** (konsultaci, zamówienia telefoniczne)
 GSM/SMS: **533 99 22 01**
 Faks: **32 720 94 16** (czynny całą dobę)
 E-mail: sklep@epicmed.pl
<https://epicmed.pl>

Zamówienia online można składać 24h 7 dni w tygodniu.
 Realizujemy zamówienia z odroczonej terminem płatności 7 lub 14 dni po dostawie towaru dla placówek i instytucji sektora finansów publicznych.

Opis wyrobu medycznego wraz z informacjami technicznymi przedstawionymi na tej stronie produktu jest przeznaczony dla profesjonalnych użytkowników (personel medyczny, służby zaopatrzeniowe placówek ochrony zdrowia, etc.) i **nie stanowi reklamy** kierowanej do publicznej wiadomości w rozumieniu art. 55 ustawy o wyrobach medycznych, ale rzetelną informację o produkcie należną potencjalnemu jego nabywcy przed zakupem.

Zastrzeżenia dotyczące dokumentu

Informacje zamieszczone w dokumencie były aktualne w momencie jego opublikowania. Data publikacji w nazwie pliku PDF.
 Informacje te nie są wiążące i mogą ulec zmianie bez wcześniejszego powiadomienia. Aktualne informacje o produkcie zamieszczonym w dokumencie znajdują się na stronie produktu w sklepie, do której prowadzi link (adres URL) zamieszczony w nagłówku dokumentu.
 Zastrzegamy sobie możliwość wprowadzania zmian w wersjach prezentowanych produktów.
 Prezentowane w dokumencie zdjęcia i grafiki są ilustracją poglądową i mogą nie stanowić przedmiotu oferty.
 © Dom Kupiecki ARKADIA spółka z o.o. - wszelkie prawa zastrzeżone.

Operator sklepu EpicMED.pl

Dom Kupiecki Arkadia sp. z o.o.
 ul. Staromiejska 6/10d
 40-013 Katowice
 NIP 9542784362
 NIP UE: PL9542784362
 REGON 368734116
 KRS 0000703242
 identyfikator celny: ID SISC/EORI PL954278436200000
 e-Doręczenia - adres skrzynki: AE:PL-74906-72708-IJSUG-24