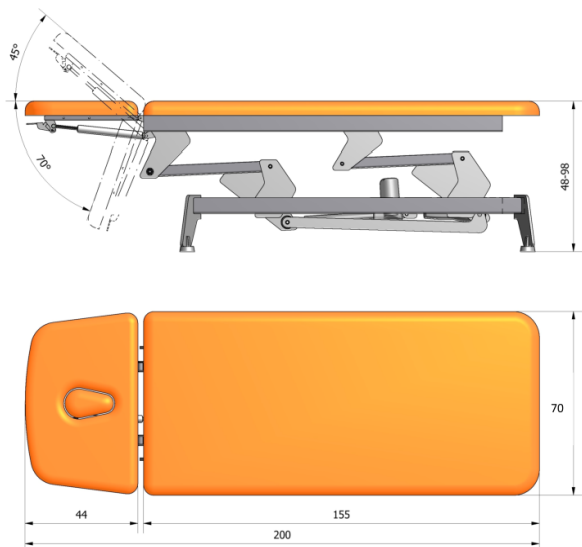
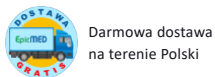
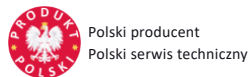


SOLID.70

bariatryczny stół do rehabilitacji i masażu 2-częściowy elektryczny



Bariatryczny, stacjonarny stół rehabilitacyjny z maksymalnym obciążeniem (wagą pacjenta) do 350 kg, wyposażony w elektryczną regulację wysokości siłownikiem elektrycznym o dużej mocy sterowanym standardowo przewodowym pilotem ręcznym, a opcjonalnie również przewodowym pilotem nożnym. Regulacja wysokości leża odbywa się płynnie i szybko dzięki zastosowaniu łożysk w systemie podnoszenia i opuszczania stołu.

Stół rehabilitacyjny SOLID.70 oferuje 2-częściowe leże o szerokości 70 cm i długości 200 cm z sekcją zagłówek regulowaną pneumatycznie (sprężyna gazowa) w zakresie powyżej i poniżej poziomu leża. Wersje modelu z pozostałymi szerokościami leża (65 i 80 cm) dostępne są na tej stronie w zakładce "produkty powiązane". Wypełnienie leża z elastycznej, średnio twardej pianki poliuretanowej wysokiej jakości. Leże pokryte jest bezzwłoczno tapicerką z atestowanego materiału skóropodobnego w wielu kolorach do wyboru z palety Standard lub palety Prestige. Zagłówek może być wyposażony w otwór do oddychania z wymiową zatyczką. Stół wykonany jest na wzmocnionej i stabilnej ramie stalowej lakierowanej proszkowo lakierem o podwyższonej odporności na ścieranie i zadrapania. Podstawa stołu wyposażona jest standardowo w cztery podgumowane stopki z regulacją umożliwiającą poziomowanie stołu na nierównym podłożu gabinetu.

Stół rehabilitacyjny SOLID.70 można dodatkowo doposażyć w pilot nożny regulacji wysokości, opuszczane ręcznie podłokietniki w sekcji zagłówek pozwalające na wygodne oparcie przedramion pacjenta w pozycji leżącej na brzuchu oraz w uchwyty na podkładki higieniczne w rolce montowane w tylnej części stołu.

Podmiot odpowiedzialny za wyrób medyczny

(aktualne dane podmiotu z bazy EUDAMED Komisji Europejskiej)

[PL-MF-000045163](https://ec.europa.eu/eudamed/)

PRODUCENT



Autoryzowany dystrybutor producenta

EpicMED sklep ze sprzętem i wyposażeniem medycznym

Email: sklep@epicmed.pl

<https://epicmed.pl/>

32 720 94 11

Przeznaczenie stołu stacjonarnego	rehabilitacja masaż klasyczny
Regulacja wysokości leża	elektryczna ręczna/nożna (pilot)
Zakres regulacji wysokości leża od podłoża	48-98 cm
Liczba sekcji leża	2 sekcje (2-częściowe)
Sekcja zagłówka	regulowana +/- poziomiu leża
Sekcja lędźwiowo-nożna	bez regulacji
Wymiary obrysowe leża (dł. x szer.)	200 x 70 cm
Pozycja Pivota	Nie
Funkcja fotela	Nie
Pozycja Trendelenburga	Nie
Pozycja antyTrendelenburga	Nie
Funkcja CPR	Nie
Podłokietniki przy zagłówku	opuszczane - wyposażenie opcjonalne
Dopuszczalne obciążenie	350 kg
Usługa wniesienia stołu do lokalu	dostępna
Model/seria produkcyjna stołu	SOLID (WSTech)
Statyczna wytrzymałość leża [kg]	350
Rodzaj ramy dolnej stołu	prostokątna
Materiał ramy dolnej stołu	lakierowane profile stalowe
System podnoszenia leża	silownik elektryczny
Pilot ręczny przewodowy	w standardzie
Pilot nożny przewodowy	opcjonalnie
Długość sekcji zagłówka [cm]	44
Sposób regulacji zagłówka	pneumatyczny (sprężyna gazowa)
Zakres regulacji zagłówka	-70° do +45°
Otwór w zagłówku	opcjonalnie
Podłokietniki przy zagłówku	opcjonalnie 2 podłokietniki opuszczane
Podłokietniki - sposób regulacji	ręczny lub pneumatyczny
Podłokietniki - zakres regulacji	0 do -18 cm od poziomu zagłówka
Długość sekcji lędźwiowo-nożnej [cm]	155
Wieszak na podkłady higieniczne	opcjonalnie
Zasilanie elektryczne	AC 230 V 50 Hz
Waga stołu bez wyposażenia dodatkowego [kg]	123
Numer katalogowy produktu	SOLID 200x70cm
Kod PKWiU	32.50.21.0

Kod CN	9018 90 84
Certyfikacja produktu	CE/MDD/MDR
Dokument certyfikacji produktu	deklaracja zgodności
Nomenklatura wg dyrektyw MDD i MDR	wyrób medyczny
Kod Basic UDI-DI	5900415491StSOLID8Q
Klasa ryzyka wyrobu medycznego	klasa I, reguła 13
Organ zgłoszenia wyrobu medycznego	Urząd Rejestracji Produktów Leczniczych, Wyrobów Medycznych i Produktów Biobójczych
Nazwa zgłoszona do organu	SOLID stacjonarny stół rehabilitacyjny elektrycznie sterowany
Stawka podatku VAT na produkt	8%
Podstawa prawna obniżonej stawki VAT	art. 41 ust. 2 oraz zał. nr 3 poz. 105 ustawy o VAT (wyrób medyczny)
Gwarancja ogólna	2 lata
Gwarant udzielający gwarancji	producent wyrobu / produktu
Gwarancja na konstrukcję	2 lata
Gwarancja na elementy elektryczne	1 rok
Gwarancja na elementy pneumatyczne	1 rok
Gwarancja na tapicerkę standardową	2 lata
Gwarancja na tapicerkę premium	3 lata
Rodzaj przesyłki z produktem	przesyłka paletowa
Rodzaj palety	paleta przemysłowa bezzwrotna
Gabaryt produktu na palecie	210x80x80 cm
Waga przesyłki wraz z paletą (paletami) [kg]	140
Usługa wniesienia towaru do lokalu odbiorcy	odpłatna
Producent wyrobu	[36] WS TECH Lorens sp.j. ☎ ul. Leopolda Okulickiego 43; 38-500 Sanok [Polska] ☎13 464 44 49 @ biuro@wstech.eu
SRN - kod producenta w bazie EUDAMED Komisji Europejskiej	[36] PL-MF-000045163
Serwis techniczny w Polsce	fabryczny producenta
Serwis techniczny - kontakt	☎ 13 464 44 49 @ biuro@wstech.eu
Podmiot odpowiedzialny za wprowadzenie wyrobu medycznego do obrotu w Polsce	producent wyrobu medycznego (dane powyżej)
Podmiot odpowiedzialny za bezpieczeństwo produktu	producent (dane powyżej)
Zgłaszanie incydentów medycznych	[36] ☎ 13 464 44 49 biuro@wstech.eu

Biuro handlowe sklepu

ul. Staromiejska 6/10d

40-013 Katowice

NIP 9542784362

NIP UE: PL9542784362

REGON 368734116

KRS 0000703242

identyfikator celny: ID SISC/EORI PL954278436200000

e-Doręczenia - adres skrzynki: AE:PL-74906-72708-IJSUG-24

☎ 13 464 44 49

@ biuro@wstech.eu

☎ 13 464 44 49

@ biuro@wstech.eu

☎ 13 464 44 49

@ biuro@wstech.eu

☎ 13 464 44 49

@ biuro@wstech.eu

☎ 13 464 44 49

@ biuro@wstech.eu

☎ 13 464 44 49

@ biuro@wstech.eu

☎ 13 464 44 49

@ biuro@wstech.eu

☎ 13 464 44 49

@ biuro@wstech.eu

☎ 13 464 44 49

@ biuro@wstech.eu

☎ 13 464 44 49

@ biuro@wstech.eu

☎ 13 464 44 49

@ biuro@wstech.eu

☎ 13 464 44 49

@ biuro@wstech.eu

☎ 13 464 44 49

@ biuro@wstech.eu

☎ 13 464 44 49

@ biuro@wstech.eu

☎ 13 464 44 49

@ biuro@wstech.eu

☎ 13 464 44 49

@ biuro@wstech.eu

☎ 13 464 44 49

@ biuro@wstech.eu

☎ 13 464 44 49

@ biuro@wstech.eu

☎ 13 464 44 49

@ biuro@wstech.eu

☎ 13 464 44 49

@ biuro@wstech.eu

☎ 13 464 44 49

@ biuro@wstech.eu

☎ 13 464 44 49

@ biuro@wstech.eu

☎ 13 464 44 49

@ biuro@wstech.eu

☎ 13 464 44 49

@ biuro@wstech.eu

Operator sklepu EpicMED.pl

ul. Staromiejska 6/10d

40-013 Katowice

NIP 9542784362

NIP UE: PL9542784362

REGON 368734116

KRS 0000703242

identyfikator celny: ID SISC/EORI PL954278436200000

e-Doręczenia - adres skrzynki: AE:PL-74906-72708-IJSUG-24

☎ 13 464 44 49

@ biuro@wstech.eu

☎ 13 464 44 49

@ biuro@wstech.eu

☎ 13 464 44 49

@ biuro@wstech.eu

☎ 13 464 44 49

@ biuro@wstech.eu

☎ 13 464 44 49

@ biuro@wstech.eu

☎ 13 464 44 49

@ biuro@wstech.eu

☎ 13 464 44 49

@ biuro@wstech.eu

☎ 13 464 44 49

@ biuro@wstech.eu

☎ 13 464 44 49

@ biuro@wstech.eu

☎ 13 464 44 49

@ biuro@wstech.eu

☎ 13 464 44 49

@ biuro@wstech.eu

☎ 13 464 44 49

@ biuro@wstech.eu

☎ 13 464 44 49

@ biuro@wstech.eu

☎ 13 464 44 49

@ biuro@wstech.eu

☎ 13 464 44 49

@ biuro@wstech.eu

☎ 13 464 44 49

@ biuro@wstech.eu

☎ 13 464 44 49

@ biuro@wstech.eu

☎ 13 464 44 49

@ biuro@wstech.eu

☎ 13 464 44 49

@ biuro@wstech.eu

☎ 13 464 44 49

@ biuro@wstech.eu

☎ 13 464 44 49

@ biuro@wstech.eu

☎ 13 464 44 49

@ biuro@wstech.eu

☎ 13 464 44 49

@ biuro@wstech.eu

☎ 13 464 44 49

@ biuro@wstech.eu

Zastrzeżenia dotyczące dokumentu

Informacje zamieszczone w dokumencie były aktualne w momencie jego opublikowania. Data publikacji w nazwie pliku PDF.

Informacje te nie są wiążące i mogą ulec zmianie bez wcześniejszego powiadomienia. Aktualne informacje o produkcie zamieszczonym w dokumencie znajdują się na stronie produktu w sklepie, do której prowadzi link (adres URL)

zamieszczony w nagłówku dokumentu.

Zastrzegamy sobie możliwość wprowadzania zmian w wersjach prezentowanych produktów.

Prezentowane w dokumencie zdjęcia i grafiki są ilustracją poglądową i mogą nie stanowić przedmiotu oferty.

© Dom Kupiecki ARKADIA spółka z o.o. - wszelkie prawa zastrzeżone.