



GAIA III Plus drewniana leżanka medyczna 3-częściowa



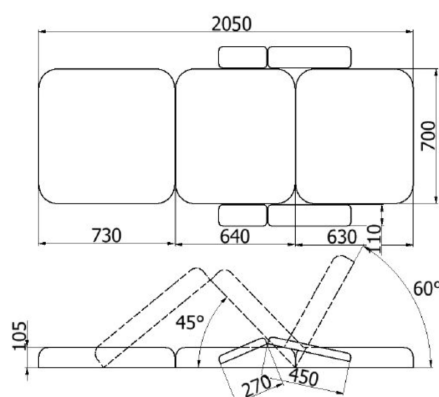
Leżanka medyczna GAIA III Plus ze skokową regulacją wysokości za pomocą łatwych w obsłudze drewnianych gałek oraz z regulowanym zagłówkiem i łamanym w części środkowej leżem, wykonana na stabilnej konstrukcji z wyselekcjonowanego drewna bukowego w trzech kolorach do wyboru. Na stelażu drewnianym oparte jest 3-częściowe leże z komfortowym wypełnieniem pianką PU o grubości 10 cm. Sekcja zagłówka regulowana jest sprężyną gazową i umożliwia przyjęcie przez pacjenta pozycji półsiedzącej. Łamanie leża w części środkowej odbywa się sprężyną gazową. Leżanka posiada obustronne podłokietniki składane wraz z regulowanym zagłówkiem, które można zdemontować w razie potrzeby. Leże pokryte jest bezszwową tapicerką z atestowanego materiału skóropodobnego lub winylowego. Leżanka wyposażona jest w funkcjonalną półkę na akcesoria do fizykoterapii lub masażu albo zabiegów kosmetycznych.

Nr katalogowy: JVS-GAIA-III-Plus*

[Zobacz więcej w sklepie](#)

[Aktualna cena i promocja](#)

★ [KUP TERAZ](#) ★



GAIA III

drewniana leżanka medyczna 3-częściowa



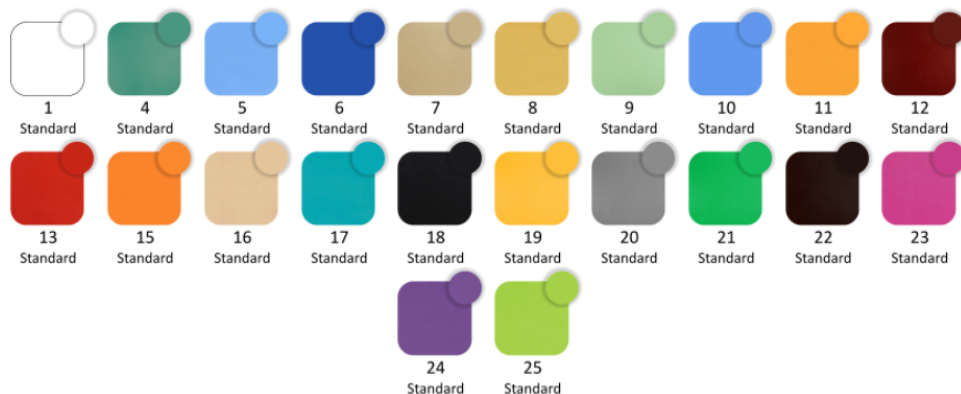
W standardzie

- atestowana tapicerka z palety Standard Line
- drewniana konstrukcja leżanki i półka w kolorze naturalnego buku

Wyposażenie dodatkowe z dopłatą

- podgłówek prosty lub regulowany montowany do szczytu leża
- otwór do oddychania w zagłówku z zatyczką
- wieszak na podkłady higieniczne w rolkach o szerokości 70 cm
- atestowana tapicerka z palety EXCLUSIVE Line
- drewniana konstrukcja leżanki i półka w kolorze palisander lub wenge

Tapicerka leżanki medycznej - paleta Standard Line



Producent: JUVENTAS S.K.A.



Dystrybucja: EpicMED sprzęt i wyposażenie medyczne



32 720 94 11
533 99 22 01

Nr katalogowy: JVS-GAIA-III-Plus*

Zobacz więcej w sklepie

Aktualna cena i promocja

★ KUP TERAZ ★

Gabaryt przesyłki z produktem	paleta 210x80cm
Kraj producenta	Polska
Gwarancja ogólna	2 lata
Gwarancja na konstrukcję	2 lata
Gwarancja na elementy pneumatyczne	1 rok
Gwarancja na tapicerkę	1 rok
Gwarancja - gwarant	gwarantem jest producent wyrobu
Serwis	fabryczny producenta
Nr katalogowy wyrobu u producenta	GAIA III Plus
Konstrukcja leżanki / kozetki	drewniana
Leże	3-częściowe
Długość	205 cm
Szerokość	70 cm
Wysokość	55-83 cm
Regulacja wysokości	Tak
Dopuszczalne obciążenie	200 kg
Kółka	bez kółek
Materiał ramy	wyselekcjonowane drewno bukowe w trzech kolorach do wyboru
Zakres regulacji wysokości (cm)	55-83
Sposób regulacji wysokości	skokowo za pomocą łatwych w obsłudze gałek
Zakres regulacji zagłówka	0-60°
Sposób regulacji zagłówka	sprężyna gazowa
Długość zagłówka (cm)	63
Długość cz. środkowej (cm)	64
Zakres regulacji podnóżka	0-45°
Sposób regulacji podnóżka	sprężyna gazowa
Długość podnóżka (cm)	73
Podłokietniki	obustronne podłokietniki składające się wraz z zagłówkiem
Otwory w leżu	opcja dodatkowa: otwór do oddychania z zatyczką w zagłówku
Półka pod leżem	w standardzie
Wieszak na podkłady w rolce	opcja dodatkowa

EpicMED sklep ze sprzętem i wyposażeniem medycznym

Infolinia.: **32 720 94 11** (konsultaci, zamówienia telefoniczne)

GSM/SMS: **533 99 22 01**

Faks: **32 720 94 16** (czynny całą dobę)

E-mail: sklep@epicmed.pl

<https://epicmed.pl>

Zamówienia online można składać 24h 7 dni w tygodniu.

Realizujemy zamówienia z odroczony terminem płatności 7 lub 14 dni po dostawie towaru dla placówek i instytucji sektora finansów publicznych.

Operator sklepu EpicMED

Dom Kupiecki Arkadia sp. z o.o.

ul. Staromiejska 6/10d

40-013 Katowice

NIP PL9542784362

REGON 368734116

KRS 0000703242

BDO 000553124

Tel.: 32 720 94 00

Faks: 32 720 94 16

E-mail: dk@dkarkadia.pl

<http://dkarkadia.pl>



Nota prawna odnośnie wyrobu medycznego

Opisy i informacje techniczne przedstawione na karcie produktu są przeznaczone dla profesjonalistów (personel medyczny, służby zaopatrzeniowe placówek ochrony zdrowia, etc.) i nie stanowią reklamy kierowanej do publicznej wiadomości w rozumieniu art. 55 ustawy o wyrobach medycznych (Dz.U.2022 poz.974)

Zastrzeżenia

Zamieszczone informacje były aktualne w momencie opublikowania.

Informacje te nie są wiążące i mogą ulec zmianie bez wcześniejszego powiadomienia.

Zastrzegamy sobie możliwość wprowadzania zmian w wersjach prezentowanych produktów.

Prezentowane zdjęcia w katalogu są ilustracją poglądową i nie stanowią przedmiotu oferty.

© Dom Kupiecki ARKADIA spółka z o.o. - wszelkie prawa zastrzeżone.