



LD-R02 S-Max szeroka leżanka medyczna z regulacją wysokości oraz regulacją zagłówka i podnóżka



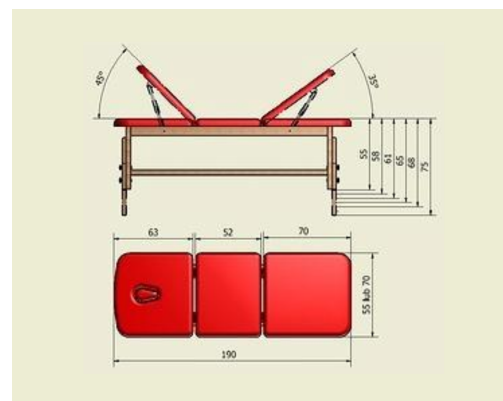
Leżanka medyczna WSTech LD-R02 S-Max o szerokości 70 cm ze skokową regulacją wysokości w zakresie od 55 do 75 cm. Leżanka wykonana jest na stabilnej konstrukcji z drewna bukowego lakierowanego w 3 wariantach kolorystycznych do wyboru. Posiada trzyczęściowe leże z zagłówkiem i podnóżkiem regulowanymi skokowo za pomocą mechanizmów typu rastomat. Zagłówek wyposażony jest w otwór z estetyczną zatyczką. Wypełnienie leża stanowi elastyczna pianka PU o grubości 5 cm. Leże pokryte jest bezszwową tapicerką z atestowanego materiału skóropodobnego w kolorze do wyboru z palety standard lub palety Prestige. W opcjach dodatkowych leżankę można doposażyć w uchwyt na podkłady higieniczne w rolce montowany w tylnej części oraz w dolną półkę na akcesoria.

Nr katalogowy: WS-LD-R02-s70*

[Zobacz więcej w sklepie](#)

[Aktualna cena i promocja](#)

★ KUP TERAZ ★



LD-R02 S-Max

szeroka leżanka medyczna



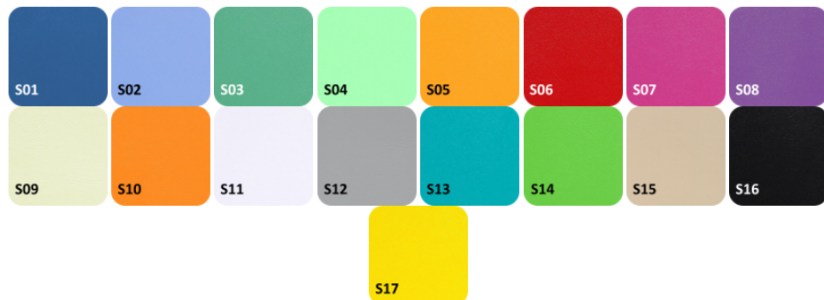
W standardzie

- tapicerka z palety Standard - 2 lata gwarancji
- zagłówek z otworem i zatyczką lub bez otworu

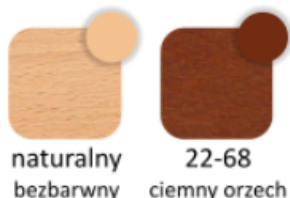
Wyposażenie dodatkowe z dopłatą

- tapicerka z palety Prestige - 5 lat gwarancji
- półka dolna pod leżem
- wieszak na podkłady w rolce

Tapicerka leżanki - kolory palety Standard



Kolorystyka ramy drewnianej leżanki



Producent: WS TECH S.C.

W S T E C H

Dystrybucja: EpicMED sprzęt i wyposażenie medyczne



32 720 94 11
533 99 22 01

Nr katalogowy: WS-LD-R02-s70*

[Zobacz więcej w sklepie](#)

[Aktualna cena i promocja](#)

[★ KUP TERAZ ★](#)

Gabaryt przesyłki z produktem	paczka gabarytowa powyżej 30 kg
Kraj producenta	Polska
Gwarancja ogólna	2 lata
Gwarancja na konstrukcję	2 lata
Gwarancja na tapicerkę	Standard - 2 lata Prestige - 5 lat
Gwarancja - gwarant	gwarantem jest producent wyrobu
Serwis	fabryczny producenta
Nr katalogowy wyrobu u producenta	LD-R02
Konstrukcja leżanki / kozetki	drewniana
Leże	3-częściowe
Długość	190 cm
Szerokość	70 cm
Wysokość	55-75 cm
Regulacja wysokości	Tak
Dopuszczalne obciążenie	150 kg
Kółka	bez kółek
Materiał ramy	drewno bukowe
Zakres regulacji wysokości (cm)	55-75
Sposób regulacji wysokości	skokowo (skok 3 cm)
Zakres regulacji zagłówka	0° - 45°
Sposób regulacji zagłówka	skokowo rastomatem
Długość zagłówka (cm)	63
Długość cz. środkowej (cm)	52
Zakres regulacji podnóżka	0 - 35°
Sposób regulacji podnóżka	skokowo rastomatem
Długość podnóżka (cm)	70
Otwory w leżu	otwór w zagłówku bez dopłaty
Zaślepki do otworów w leżu	w standardzie
Półka pod leżem	opcja dodatkowa
Wieszak na podkłady w rolce	opcja dodatkowa
Waga kozetki / leżanki (kg)	35

EpicMED sklep ze sprzętem i wyposażeniem medycznym

Infolinia.: **32 720 94 11** (konsultaci, zamówienia telefoniczne)

GSM/SMS: **533 99 22 01**

Faks: **32 720 94 16** (czynny całą dobę)

E-mail: sklep@epicmed.pl

<https://epicmed.pl>

Zamówienia online można składać 24h 7 dni w tygodniu.

Realizujemy zamówienia z odroczony terminem płatności 7 lub 14 dni po dostawie towaru dla placówek i instytucji sektora finansów publicznych.

Operator sklepu EpicMED

Dom Kupiecki Arkadia sp. z o.o.

ul. Staromiejska 6/10d

40-013 Katowice

NIP PL9542784362

REGON 368734116

KRS 0000703242

BDO 000553124

Tel.: 32 720 94 00

Faks: 32 720 94 16

E-mail: dk@dkarkadia.pl

<http://dkarkadia.pl>



Nota prawna odnośnie wyrobu medycznego

Opisy i informacje techniczne przedstawione na karcie produktu są przeznaczone dla profesjonalistów (personel medyczny, służby zaopatrzeniowe placówek ochrony zdrowia, etc.) i nie stanowią reklamy kierowanej do publicznej wiadomości w rozumieniu art. 55 ustawy o wyrobach medycznych (Dz.U.2022 poz.974)

Zastrzeżenia

Zamieszczone informacje były aktualne w momencie opublikowania.

Informacje te nie są wiążące i mogą ulec zmianie bez wcześniejszego powiadomienia.

Zastrzegamy sobie możliwość wprowadzania zmian w wersjach prezentowanych produktów.

Prezentowane zdjęcia w katalogu są ilustracją poglądową i nie stanowią przedmiotu oferty.

© Dom Kupiecki ARKADIA spółka z o.o. - wszelkie prawa zastrzeżone.